

TIPOLOGÍAS Y ANÁLISIS GEOESPACIAL DE LA PRODUCCIÓN DE OVINOS EN EL MUNICIPIO LAS TUNAS, CUBA

Typography And Geospatial Analysis The Sheep Production In The Municipality The Tunas, Cuba

Javier Antonio Herrera¹ -Toscano y Oscar² Carmenate - Figueredo.

1 Instituto de Ciencia Animal, 2 Facultad de Ciencias Técnicas y Agropecuarias. Universidad de las Tunas Cuba.

Email: Jherrera@ica.co.cu

RESUMEN

El objetivo de la investigación fue tipificar y analizar geoespacialmente los escenarios de producción de ovinos del municipio de las Tunas, Cuba y su periferia, como paso previo a la implementación de un Programa de Transferencia Tecnológica. Se analizaron 68 variables (22 cuantitativas y 46 cualitativas) del comportamiento productivo y reproductivo, del manejo, alimentación, estructurales, sociales y edafoclimáticas de 49 escenarios productivos. Con las variables de mayor poder discriminante resultantes de los análisis previamente realizados, componentes principales ordinarios y componentes principales categóricos, se ejecutaron de manera iterativa varios análisis de conglomerados jerárquicos hasta llegar a la mejor clasificación posible. Se validaron los resultados del análisis de conglomerados con las pruebas Ji cuadrado de Pearson, para las variables cualitativas y análisis de varianza en las cuantitativas. El proceso de conglomeración rindió los mejores resultados con la formación de cuatro tipos de fincas. La ubicación geoespacial de las fincas, según los resultados del análisis de conglomerado indicó que, la mayoría de estas se encontraron en las zonas suburbanas y rurales. En cuanto a la existencia de cuerpos de aguas superficiales, las imágenes revelaron que cuatro escenarios estuvieron próximos a embalses con alguna importancia. El proceso de investigación que se desarrolló permitió definir cuatro tipologías de fincas en el municipio de las Tunas, Cuba y su periferia, con diferencias notables en la cantidad de animales, indicadores productivos, aspectos de manejo - alimentación y sociales. Por otra parte, el análisis geoespacial facilitó la visualización desde una panorámica diferente y amplia, las características de la zona investigada. Se demostró que la complementación de ambas herramientas constituye una alternativa eficaz en el análisis de sistemas productivos agropecuarios, que puede ser útil como paso previo a la implementación de Programas de Transferencia Tecnológicas.

Palabras clave: Ovinos; variables; fincas; análisis de conglomerados; análisis geoespacial

ABSTRACT

The objective of the research was to typify and analyze geospatially the sheep production scenarios of the Municipality of Las Tunas, Cuba and its periphery, as a previous step to the implementation of a Technology Transfer Program. Sixty eight, variables (22 quantitative and 46 qualitative) of productive and reproductive behavior, management, food, structural, social and edaphoclimatic of 49 productive scenarios were analyzed. With the variables with the highest discriminating power resulting from the previously performed analyzes, ordinary main components and categorical main components, several hierarchical cluster analyzes were iteratively executed until reaching the best possible classification. The results of the cluster analysis were validated with Pearson's Chi-square tests for the qualitative variables and analysis of variance in the quantitative ones. The conglomeration process yielded the best results with the formation of four types of farms. The geospatial location of the farms, according to the results of the cluster analysis indicated that, most of these were found in suburban and rural areas. Regarding the existence of surface water bodies, the images revealed that four scenarios were close to reservoirs of some importance. The research process that was developed allowed to define four types of farms in the Municipality of Las Tunas, Cuba and its periphery, with notable differences in the number of animals, productive indicators, management aspects - food and social. On the other hand, the geospatial analysis facilitated the visualization from a different and wide view, the characteristics of the investigated area. It was demonstrated that the complementation of both tools constitutes an effective alternative in the analysis of agricultural production systems, which can be useful as a previous step to the implementation of Technology Transfer Programs.

Key words: Sheep; variables; ranches; cluster analysis; geospace analysis

INTRODUCCIÓN

En la gestión de los sistemas agrícolas o pecuarios se han utilizados diversos métodos, enfoques y perspectivas, con ventajas y desventajas. Sin embargo, el advenimiento de la estadística multivariada en la actividad científica representó un avance significativo para el análisis de sistemas complejos. En este sentido el análisis de conglomerados es una de las técnicas más utilizadas.

El análisis de conglomerado es un método de clasificación que consiste básicamente en estratificar un conjunto de individuos en función de determinadas características o variables, con el objetivo de minimizar las diferencias entre individuos de un mismo grupo y maximizar las diferencias entre los grupos formados [1].

En el campo de la investigación de sistemas agropecuarios múltiples son los ejemplos de la utilización de dicha técnica con la cual se han diseñado estrategias de intervención tecnológica, proyectos de investigación o desarrollo, entre otros. En este campo, una clasificación adecuada de los sistemas de finca permite: seleccionar grupos y fincas representativas, entre otros aspectos [4, 5].

La información anterior permite comprender que el análisis clúster tiene una extraordinaria importancia en la investigación científica y en cualquier rama del saber, debido a que el propósito de la misma es, en varias ocasiones, la clasificación "per se".

Por otra parte, es importante combinar las técnicas anteriormente señaladas con el análisis geoespacial [9]. En este sentido muchas entidades usan el análisis espacial para tomar decisiones tal es el caso del ámbito agropecuario, donde se perfila como herramienta importante en tareas complejas como: monitoreo de la expansión agrícola sobre diferentes suelos y agro-ecosistemas, clasificación de usos de suelo y estimación de área sembrada, mapeo de aptitud potencial de los suelos y evaluación de riesgos, información y planificación de la agricultura y ganadería, explotación forestal, evaluación de daños en áreas forestadas y detección de cambios y monitoreo, efectos de los cambios globales y regionales, reconocimiento de daño en las forestaciones [3], entre otras tareas importantes. Lo anterior resume la enorme aplicación del análisis espacial en la gestión agropecuaria por lo cual puede constituir una herramienta pertinente para el análisis de los datos geoespaciales asociados a procesos de tipificación.

Por lo anterior, el objetivo de la presente investigación fue tipificar y analizar geoespacialmente los escenarios de producción de ovinos (*Ovis aries*) del municipio de las Tunas, Cuba y su periferia, como paso previo a la implementación de un Programa de Transferencia Tecnológica.

MATERIALES Y MÉTODOS

Localización y período: La investigación se realizó en el

municipio Las Tunas, provincia Las Tunas, Cuba, situado en la latitud: 20° 57' 25" N, Longitud: 76° 57' 13" O, con una altitud de 90 metros sobre el nivel del mar (m.s.n.m.). El período analizado estuvo comprendido entre los años 2016 y 2017.

Clima: El comportamiento promedio de las principales variables climáticas en la etapa mostró valores de precipitación pluvial de 700 milímetros (mm), temperatura 28°C y 76 % de humedad relativa.

Recopilación de la información: La información se recabó a nivel de rebaño, con los diagnósticos realizados en las áreas productivas en cada finca. Se analizaron indicadores del desempeño productivo, reproductivo, de manejo, alimentación, estructurales, sociales y condiciones edafoclimáticas de 49 escenarios productivos, que representó el 58 % del total.

Variables: Se examinaron 68 variables: 22 cuantitativas y 46 cualitativas.

cuantitativas: años de experiencia, área agrícola, área con forraje, cantidad de cuarterones, cantidad de instalaciones, cantidad de productores, corderos destetados, corderos vendidos, edad de los animales, edad promedio de los productores, humedad relativa promedio, mortalidad, mujeres, nacimientos totales, número total de animales, peso de venta o ceba, precipitaciones anuales acumuladas, promedio anual de capacitaciones, reproductoras gestantes, temperatura promedio, tiempo de pastoreo diario y total de reproductoras.

cualitativas: relieve, acuartonamiento, afiliación, castración, cercado perimetral, cercanía de la vivienda respecto a la finca, comercio, condición de las instalaciones, condiciones de la vivienda, condiciones de las vías de acceso, conformidad con los precios de venta, crédito, destino de la producción, disponibilidad de agua, disponibilidad de electricidad, disponibilidad de maquinaria, equipo para moler, existencias de controles, fuentes de agua en la finca, genotipo predominante, grado en que la producción de ovinos cubre sus necesidades, intermediarios, losa sanitaria, manejo de residuales, manejo diferenciado de las categorías, nivel educacional, organización, otras especies, período de monta, presencia de árboles en el pastoreo, prioridad de la actividad ovina, producción agrícola, producción pecuaria, recursos locales, relieve, sacrificio de hembras, sistema de monta, sujeto a contratos, suplementación, tiempo disponible, tipo de instalaciones, tipo de mano de obra, tipo de pastoreo, tipo de suelo, tipo de vías de acceso, utilización de heno y silo y venta de los animales.

Análisis de conglomerados: con las variables de mayor poder discriminante resultantes de los análisis previamente realizados, componentes principales ordinarios y componentes principales categóricos, se ejecutaron de manera iterativa varios análisis de conglomerados jerárquicos hasta llegar a la mejor clasificación posible con las pautas propuestas por Hair [8]: método de aglomeración Ward, medida de distancia euclídea al cuadrado,

TABLA I
PAUTAS DEL PROCESO DE CATEGORIZACIÓN DE LAS VARIABLES CUALITATIVAS

Variable	Valores		
	1	2	3
Condición de la vivienda	En mal estado	Aceptable	En buen estado
Tipo de pastoreo	Nómada	Continuo	Rotacional
Formas de comercialización	Informal	Formal	
Prioridad de la actividad ovina	Secundaria	Primaria	

las variables fueron normalizadas. Se validaron los resultados del análisis de conglomerados con las pruebas Ji cuadrado de Pearson para las variables cualitativas y análisis de varianza en las variables cuantitativas. Las variables cualitativas fueron categorizadas según sugiere la TABLA I. Los datos se procesaron por medio del paquete estadístico SPSS versión 16.0 (Visauta 1998) [12]. La información geoespacial se obtuvo por medio de la aplicación OsmAnd versión 1.7.5 [10], la cual se usó para obtener las coordenadas exactas de las fincas. La imagen satelital del área se obtuvo con Google Maps [7].

RESULTADOS Y DISCUSIÓN

El proceso de conglomeración rindió los mejores resultados con la formación de cuatro tipos de fincas (FIG 1). En este sentido, las características más significativas promedio de cada tipología que deberán tomarse en cuenta para la implementación de acciones tecnológicas y de cualquier otra índole de cara a la sustentabilidad y rentabilidad en las fincas investigadas se centran en lo siguiente:

Tipología I: Se constituyó de 10 fincas y presentó el mejor comportamiento en cuanto a eficiencia reproductiva y cantidad de corderos destetados por año. Este conglomerado fue el de mayor experiencia de sus productores en la actividad ovina, no obstante, mostró deficiencias sustanciales en los aspectos de capacitación con total ausencia de actividades de adiestramiento directas con los productores. Desde el punto de vista cualitativo este grupo utilizó con alta frecuencia el pastoreo continuo, en 7 ocasiones. Las condiciones de la vivienda son por lo general aceptables. En el 80% de los predios, la comercialización de la producción generalmente se realizó de manera formal.

Tipología II: Se formó con 10 escenarios con los rebaños menos numerosos por lo que presentaron menor cantidad de nacimientos y corderos destetados promedio. Además, agrupó a los productores de menor experiencia en la labor con los animales. No obstante, fueron lo que mayor cantidad de capacitaciones recibieron en los últimos años. En cuanto al tipo de pastoreo el continuo y el rotacional presentaron valores muy parecidos de frecuencia 4 y 5, respectivamente. La totalidad de las viviendas se clasificaron como aceptables, la comercialización se realizó de manera informal en todos los casos y en la mayoría de las fincas, la actividad ovina fue implementada como una actividad

secundaria.

Tipología III: Fue el de más cantidad de predios, con pocos animales y el menor número de reproductoras. Fueron productores con un nivel aceptable de experiencia. Los indicadores en natalidad y corderos destetados fueron significativamente e inferiores a los conglomerados I y IV, con los valores más bajos de desempeño de las reproductoras. La capacitación fue nula en el período analizado, aunque la experiencia de los obreros fue una de las más elevadas entre todos los grupos. En cuanto al sistema de pastoreo todas las modalidades estuvieron representadas en este conglomerado, aunque la mayor frecuencia correspondió al continuo con (n=16), nómada (n=5) y el rotacional con (n=1) entidades, respectivamente. En el aspecto habitacional presentó viviendas entre aceptables y en buen estado, con los mayores porcentajes de estas últimas entre todos los conjuntos, factor importante en el rendimiento agropecuario en las comunidades campesinas [6]. En este grupo el 50 % de los productores que priorizan la producción ovina.

Tipología IV: Estuvo compuesto por 7 entidades con los rebaños más numerosos y de mayor cantidad de reproductoras de manera significativa. Sin embargo, se observó poca eficiencia reproductiva y bajo porcentaje de destete de los corderos. El tema de la capacitación fue marcadamente deficiente en concordancia con el resto de las tipologías a excepción de la II. Lo productores pertenecientes a este conglomerado presentaron aceptable nivel de experiencia en la actividad ovina. Cabe señalar que la mayor cantidad de productores pastorearon sus animales de forma itinerante (n=5). En este grupo se observaron viviendas de todo tipo en cuanto a su calidad, aunque la mayor frecuencia se presentó en las viviendas en aceptable estado (n=3) y el resto de las categorías con (n=2). La forma de comercialización fue mayoritaria la formal, del mismo modo la actividad fundamental fue la producción ovina.

Validación de los resultados del análisis de conglomerado

Las TABLAS II y III muestran los resultados de la aplicación del análisis de varianza para las variables cuantitativas y el estadístico Ji cuadrado en las cualitativas, respectivamente. En este sentido se constató que, en 72 % de las variables que se emplearon en el proceso de conglomeración se detectaron al menos diferencias significativas, lo que evidenció el grado de

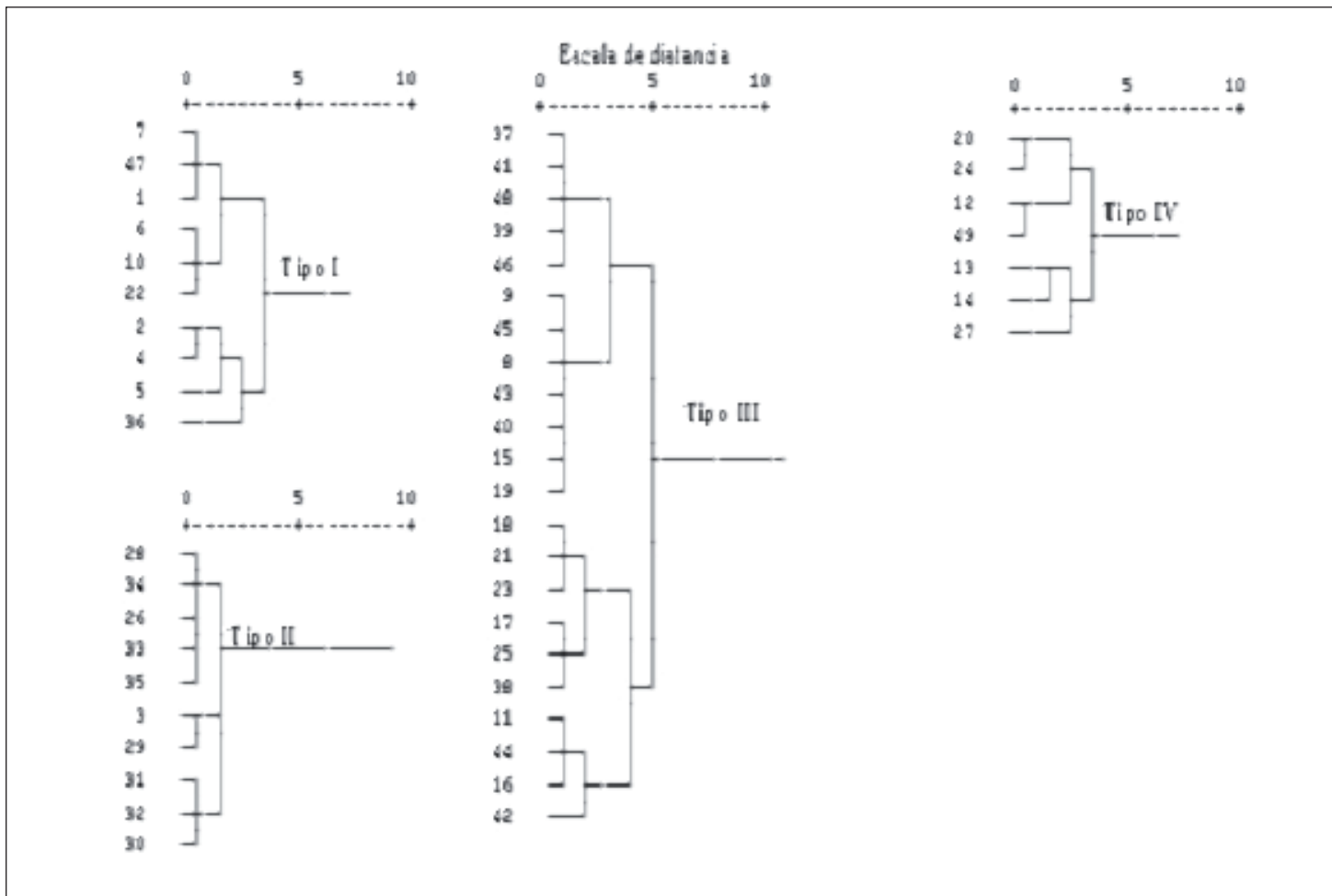


FIGURA 1. ESQUEMA FRAGMENTADO DEL PROCESO DE AGLOMERACIÓN

diferenciación que existió entre los grupos formados y el poder discriminante de las mismas. Este resultado demostró que el proceso de conglomeración es válido y da un adecuado valor práctico.

Análisis geoespacial

En la FIG. 2 se presenta la ubicación geoespacial de las fincas analizadas y agrupadas según los resultados del análisis de conglomerado. En tal sentido, se observó que la mayoría de las fincas se encontraron en las zonas suburbanas y rurales ya que, solamente el 10,20 % se ubicaron en el casco urbano de la ciudad, en cuyos casos prevaleció el pastoreo itinerante como característica distintiva, no obstante la mayoría se ubicó cerca de las vías de acceso, aspecto positivo de gran importancia en los procesos agropecuarios [11].

En cuanto a la existencia de cuerpos de aguas superficiales, las imágenes revelaron que apenas cuatro escenarios estuvieron próximos a embalses con alguna importancia, lo que indicó que no existió abundancia de disponibilidad de agua con esas características, lo que a su vez mostró que las fuentes de agua que se utilizaron y que pueden ser explotadas en mayor medida

por los productores son las subterráneas elemento, este que no coincidió con los reportes de investigaciones anteriores [2].

Por otro lado, esta herramienta satelital permitió reafirmar que la densidad de arborización fue baja, y que el relieve predominante fue el llano. En lo referente a la agrupación de las fincas se constató que, como tipología estuvieron dispersas en la mayoría de los casos, aunque este elemento no es significativo, ni dificulta la gestión de las mismas pues, el radio de acción fue aproximadamente de 32,71 kilómetros (km). Las imágenes además advirtieron que las fincas se encuentran cercanas entre ellas y que existe suficiente área para la producción agrícola y pecuaria.

CONCLUSIONES

El proceso de investigación que se desarrolló permitió definir cuatro tipologías de fincas en el municipio de las Tunas, Cuba y su periferia, con diferencias notables en la cantidad de animales, indicadores productivos, aspectos de manejo - alimentación y sociales. Por otra parte, el análisis geoespacial facilitó la visualización desde una panorámica diferente y amplia, las características de la zona investigada. Se demostró

TABLA II
COMPARACIÓN DE LAS TIPOLOGÍAS EN LAS VARIABLES CONGLOMERANTES CUANTITATIVAS

Variables	Tipo I	Tipo II	Tipo III	Tipo IV	Sig.
cuantitativas	n=10	n=10	n=22	n=7	
Total de animales	48,00 ^b	18,00 ^a	18,00 ^a	73,00 ^c	0,000
Total de reproductoras	26,10 ^b	12,60 ^a	8,59 ^a	44,71 ^c	0,028
Reproductoras gestantes	24,40 ^b	8,50 ^a	6,77 ^a	31,00 ^c	0,009
Nacimientos	46,60 ^b	9,90 ^a	8,77 ^a	33,86 ^b	0,043
Corderos destetados	36,00 ^c	6,90 ^a	7,36 ^a	19,57 ^b	0,040
Capacitaciones	0,00 ^a	2,00 ^c	0,00 ^a	0,29 ^b	0,890
Experiencia	24,30 ^b	9,70 ^a	14,95 ^{ab}	12,57 ^{ab}	0,777

a, b, c. letras distintas en la misma columnas indican diferencias significativas. P<0,05** P<0,01***

TABLA III
COMPARACIÓN DE LAS FRECUENCIAS EN LAS VARIABLES CONGLOMERANTES CUALITATIVAS POR TIPOLOGÍAS

Variable cualitativas	Niveles	Tipo I	Tipo II	Tipo III	Tipo IV	Sig.
		n=10	n=10	n=22	n=7	
Tipo de pastoreo	Nómada	0,00	2,00	10,20	10,20	0,003
	Continuo	14,28	10,20	32,65	2,04	
	Rotacional	6,12	8,16	2,04	2,04	
Condición de la vivienda	En mal estado	2,04	0,00	0,00	4,08	0,002
	Aceptable	12,24	20,40	16,32	6,1	
	En buen estado	6,12	0,00	28,57	4,08	
Formas de comercialización	Informal	4,14	20,40	26,53	2,04	0,004
	Formal	16,32	0,00	18,36	12,24	
Prioridad de la actividad ovina	Secundaria	18,36	14,28	22,44	2,04	0,130
	Primaria	2,04	6,12	22,44	12,24	

a, b, c. letras distintas en la misma columna indican diferencias significativas. P<0,05** P<0,01***

que la complementación de ambas herramientas constituye una alternativa eficaz en el análisis de sistemas productivos agropecuarios, que puede ser útil como paso previo a la implementación de Programas de Transferencia Tecnológica.

REFERENCIAS BIBLIOGRÁFICAS

- [1] AZNAR, J.; BELMONTE, L.; VELASCO, J. Caracterización del cultivo del almendro en seco en Andalucía y propuestas de reconversión. **Rev. ITEA**. 112: 17-335. 2016.
- [2] DÍAS, A. El agua en Cuba: un desafío a la sostenibilidad. **Rev Ingeniería Hidráulica y Ambiental**. 2: 46 – 59. 2018.
- [3] FUENZALIDA, M. La perspectiva del análisis espacial en la herramienta SIG: una revisión desde la geografía hacia las ciencias sociales. **Rev. Pers y Socied**. 27: 33-52. 2013.
- [4] GARCÍA, J; IZQUIERDO, A; GONZÁLEZ, S; REYES, V; GÓMEZ, R; MALDONADO, J. Evaluación del impacto en la productividad y rentabilidad de la tecnología transferida al sistema de bovinos de doble propósito del trópico mexicano. **Trop. and Subtrop Agroec**. 21: 61-272. 2018.
- [5] GASPAS, P; ESCRIBANO, A; MESÍAS, F; ESCRIBANO, M; PULIDO, F. Goat systems of Villuercas-Ibores area in SW Spain: Problems and perspectives of traditional farming systems. **Small Rum. Res**. 97: 1 -11. 2011.
- [6] GIRALDO, P. Aplicación del modelo de sistemas de producción y medios de vida a un caso rural del departamento de Risaralda. **Rev. Lun. Azul**. 28: 68-85. 2009.
- [7] Google maps 2018. <https://www.google.com/maps/place/Cuba>.

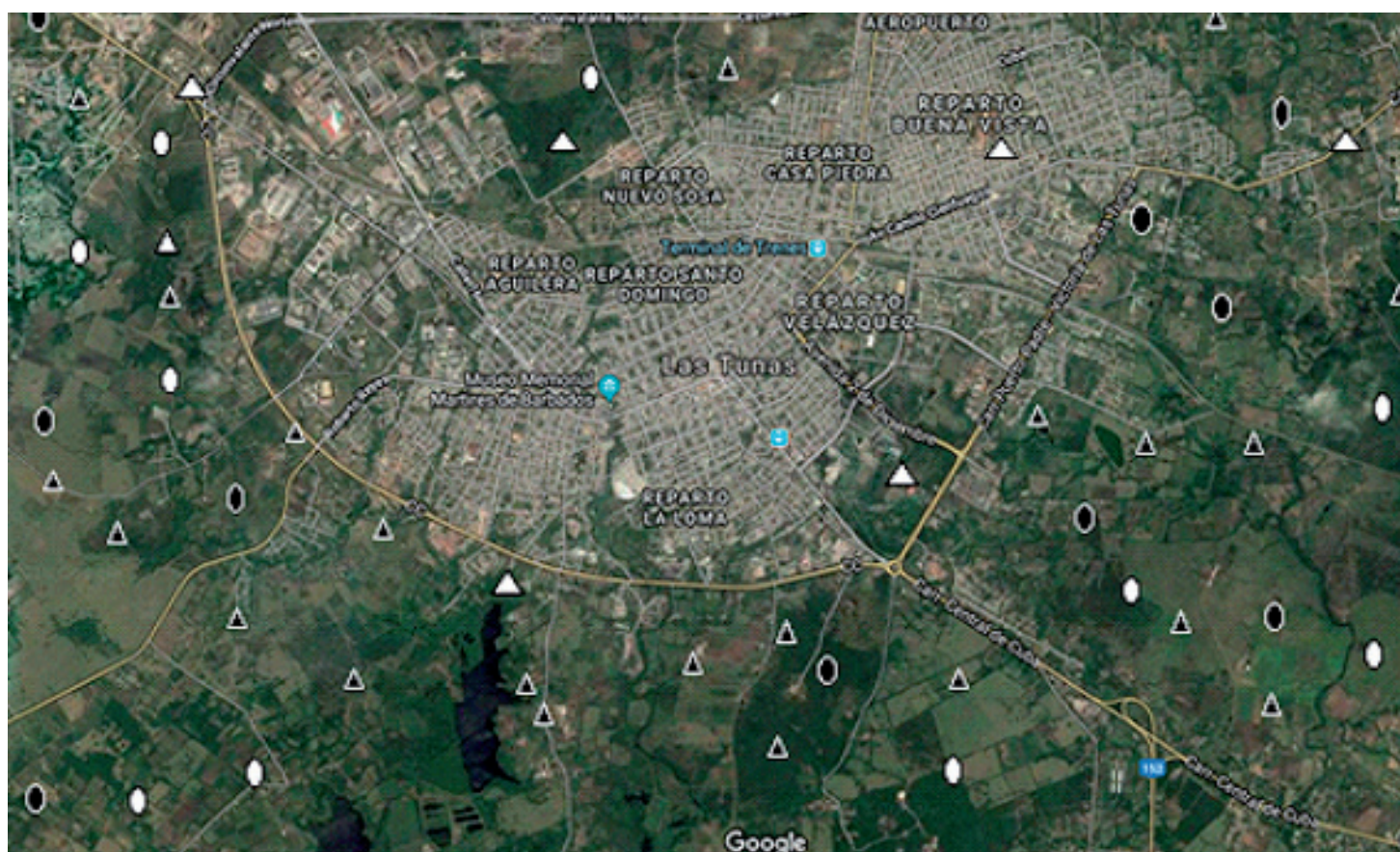


FIGURA 2 IMAGEN SATELITAL DEL ÁREA INVESTIGADA Y UBICACIÓN GEOGRAFICA DE LAS FINCAS POR GONGLOMERADOS.

Leyenda: Tipología I (●); Tipología II (○); Tipología III (▲); Tipología IV (△)

- [8] HAIR, J; ANDERSON, R; TATHAM, R; BLACK, W. Técnicas de interdependencia, análisis cluster. **Análisis multivariante**. 5ta. Ed. Madrid: Prentice Hall Iberia. Pp 489 – 532. 1999.
- [9] JIJÓN, M. S; LARREA, C; BELMONT, P; BAROJA, C. Evaluación urbana del macrocentro de Quito (Ecuador) con indicadores basados en la entropía de Shannon, indicadores estadísticos clásicos y el análisis geoespacial. **Rev. Soc Argent. Estadist.**. 11: 46 - 63. 2013.
- [10] OsmAnd versión androide 1.7.5. Download OsmAnd+ Maps & Navigation 3.2.1 APK For Android, APK File Named And APP Developer Company Is OsmAnd . 2016.
- [11] PRETTY, J; SUTHERLAND, W; ASHBY, J; AUBURN, J. Las cien preguntas más importantes para el futuro de la agricultura global. **Rev. Intern.J. Agric.Sustat.** 9: 3 – 20. 2011.
- [12] VISAUTA, B. Análisis estadísticos con SPSS para Windows. Mc Graw – Hill interamericana de España, S.A.V. 2: Pp 358. 1998.